

Špecializovaná nemocnica sv. Svorada Zobor, n. o. Nitra - Zobor	Záznam o vykonaní prieskumu cien	ID: F 024, Verzia: 1 Účinnosť od 1.11.2016 Plánovaná revízia:11/2018 Strana: 1
---	----------------------------------	---

Dôvod prieskumu	Vypracovanie projektu "Ochranná konštrukcia nad mníšskym príbytkom číslo 3"		
Predmet a klasifikácia produkcie	Vypracovanie projektu "Ochranná konštrukcia nad mníšskym príbytkom číslo 3"		
Požadované parametre	najnižšia cena s DPH		
Spôsob prieskumu	cenovým prieskumom		
Dátum	20.2.2018		
	1	Ing.arch. Peter Nižňanský,Václavkovej 14B. Štiavnica	4 530,00
	2	B-PROJEKT s.r.o,Kpt.Jaroša 27, 927 00 Šaľa	4 224,00
	3	Tradičný dom s.r.o., Vodárenská 8, B. Štiavnica	CP nedodali
	Dodávateľ bol vybraný na základe najnižšej ponúknutej ceny.		
Rozhodnutie			
Vybraný dodávateľ	B-PROJEKT s.r.o. Architektonický ateliér Kpt. Jaroša 27 927 01 Šaľa		
Obstarávacía cena	4 224,00 € cena s DPH		
Platnosť ceny do			
Prieskum vykonal	Daniela Gažová samostatný referent	podpis	Dátum 20.2.2018
Schválil	Ing. Tibor Lovecký ekonomicko-prevádzkový námestník	podpis	Dátum 20.2.2018
Schválil	Ing. Erika Chudá riaditeľ	podpis	Dátum 20.2.2018

**Výzva na predkladanie cenových ponúk
cenový prieskum**

Špecializovaná nemocnica sv. Svorada Zobor, n.o. v zmysle zákona č. 343/2006 Z.z. (§ 117) o verejnom obstarávaní a o zmene a doplnení niektorých zákonov, vyzýva záujemcov/uchádzačov na predloženie cenovej ponuky.

Identifikácia verejného obstarávateľa:

Názov: Špecializovaná nemocnica sv. Svorada Zobor, n.o.
Sídlo: Kláštorská 134, 949 88 Nitra
IČO: 37971832
Telefón: 037/6941384
Fax: 037/6510616
Kontaktná osoba: Daniela Gažová, referent oddelenia nákupu a VO
E-mail: gazova@snzobor.sk

Miesto dodania predmetu zákazky: ŠN sv. Svorada Zobor, n.o., Kláštorská 134, 949 88 Nitra,
(areál bývalého Zoborského kláštora)

Predmet zákazky:

„Vypracovanie projektovej dokumentácie - Ochranná konštrukcia nad mnišským príbytkom číslo 3“

Cena za predmet zákazky:

Cena za zákazku musí byť stanovená podľa zákona NR SR č. 18/1996 Z.z. o cenách v znení neskorších predpisov, vyhlášky MF SR č. 87/1996 Z.z., ktorou sa vykonáva zákon NR SR č. 18/1996 Z.z. o cenách.

Cenu uvádzajte v zložení: navrhovaná zmluvná cena v € bez DPH
sadzba DPH v % a v €
cena zmluvná cena celkom v € s DPH

Ak uchádzač/záujemca nie je platcom DPH, na túto skutočnosť upozorní.

Platobné podmienky: bezhotovostným platobným stykom – prevodom, po odovzdaní a prebratí projektovej dokumentácie obstarávateľom

Lehota na predkladanie cenových ponúk:

Ponuky je potrebné doručiť písomne na adresu: **ŠN sv. Svorada Zobor, n.o., Kláštorská 134, 949 88 Nitra – odd. nákupu a VO alebo elektronicky na adresu: gazova@snzobor.sk do 19.2.2018 do 12.00 hod.**

Podmienky účasti:

- Doklad o oprávnení poskytovať služby, podľa opisu predmetu zákazky, aktuálny výpis z obchodného registra, alebo potvrdenie o zapísaní v príslušnom profesijnom zozname (postačuje aj fotokópia alebo výpis z internetovej stránky obchodného registra, resp. živnostenského registra)
- Prax na podobných projektoch – referencia obnovy objektu torzálnej architektúry alebo dokladovanie spolupráce s fyzickou osobou, ktorá má príslušné referencie.
- Projektant zabezpečí konzultácie s autorkou architektonickej štúdie Ing. arch. Lýdiou Chovancovou.

Kritériom hodnotenia : Najnižšia cena za predmet zákazky s DPH.

Realizácia predmetu zákazky: predpokladaný termín začatia prác: február 2018
predpokladaný termín ukončenia prác : marec 2018

Použitie elektronickej aukcie: nie

Jazyk ponuky: Cenové ponuky predkladajú uchádzači/záujemcovia v slovenskom jazyku.

Bližšie špecifikované požiadavky verejného obstarávateľa:

- cenovú ponuku je potrebné poslať ako celkovú sumu
- ponuka musí obsahovať termín dodania prác
- projektová dokumentácia musí obsahovať všetky náležitosti pre podanie žiadosti o stavebné povolenie :
 - architektúru
 - požiaru ochranu
 - statiku
 - elektroinštaláciu / elektrická prípojka, bleskozvod, vnútorná inštalácia /
 - rozpočet a výkaz výmer

S víťazným uchádzačom bude uzatvorená zmluva o dielo podľa § 536 a nasl. Zákona č. 513/1991 Zb. (Obchodného zákonníka) v znení neskorších právnych predpisov.

Súčasťou výzvy sú nasledovné prílohy:

1. Zameranie skutkového stavu
2. Závazné stanovisko KPÚ Nitra KPUNR-2017/20641-2/73862/Hol
3. Architektonická štúdia – prípravná dokumentácia, Konzervácia a sanácia príbytku mnícha č. 3 – 2. Etapa.

V prípade nejasností je potrebné kontaktovať Ing. Kratochvíla 0903 724 764.

Ing. Tibor Lovecký
ekonomicko-prevádzkový námestník

V Nitre: 12.2.2018



KRAJSKÝ PAMIATKOVÝ ÚRAD NITRA

Námestie Jána Pavla II. č. 8, 949 01 Nitra

DOPORUČENE

**Špecializovaná nemocnica
sv. Svorada, n. o.
Kláštorská 134
949 88 Nitra**

Váš list číslo/zo dňa
15. 08. 2017

Naše číslo
KPUNR-2017/20641-2/73862/Hol

Vybavuje/linka
Ing. arch. Z. Holičková
/245 1 861

Nitra
21. 09. 2017

Vec

Kláštor kamaldulov – mníšsky príbytok č. 3, parc. č. 2998/1-16, k. ú. Dražovce – národná kultúrna pamiatka
- prípravná dokumentácia obnovy národnej kultúrnej pamiatky

Krajský pamiatkový úrad Nitra podľa ustanovenia § 11 ods. 2 písm. d) zákona č. 49/2002 Z. z. o ochrane pamiatkového fondu v znení neskorších predpisov (ďalej len „pamiatkový zákon“) ako vecne príslušný správny orgán a podľa ustanovenia § 9 ods. 5 pamiatkového zákona ako miestne príslušný správny orgán na úseku ochrany pamiatkového fondu, vydáva toto

z á v ä z n é s t a n o v i s k o :

Krajský pamiatkový úrad Nitra v zmysle § 32 ods. 10 pamiatkového zákona po preskúmaní žiadosti o vydanie záväzného stanoviska k prípravnej dokumentácii obnovy národnej kultúrnej pamiatky (ďalej len „kultúrnej pamiatky“): Kláštor kamaldulov, parc. č. 2998/1-16, k. ú. Dražovce, zapísanej v Ústrednom zozname pamiatkového fondu pod číslom 1513/1-3 (ďalej len „č. ÚZPF“), ktorú podala dňa 15. 08. 2017 Špecializovaná nemocnica sv. Svorada Zobor, n. o., Kláštorská 134, Nitra, ktorá je podľa výpisu z listu vlastníctva č. 3599 vlastníkom národnej kultúrnej pamiatky, v nadväznosti na rozhodnutie Krajského pamiatkového úradu Nitra o zámere obnovy zo dňa 17. 09. 2015, číslo: KPUNR-2015/16485-5/61666/Hol, na záväzné stanovisko k projektovej dokumentácii obnovy zo dňa 13. 05. 2016, číslo: KPUNR-2016/11635-2/36771/Hol a na záväzné stanovisko k projektovej dokumentácii obnovy zo dňa 18. 04. 2017, číslo: KPUNR-2017/10662-2/29359 /Hol, po zvážení všetkých zložiek, týkajúcich sa ochrany pamiatkového fondu,

s ú h l a s í

s predloženou prípravnou dokumentáciou obnovy: „Zoborský kláštor; Konzervácia a sanácia príbytku mnícha č. 3 – 2. etapa“ stupeň: architektonická štúdia (sprac.: Ing. arch. Lýdia Chovancová, 0/2017), v rozsahu: Pôdorys – návrh (revízia 01); Základná koncepcia obnovy areálu; Sprievodná správa; Návrh ochrannej konštrukcie vo variantoch, ako prípravná dokumentácia obnovy kultúrnej pamiatky Kláštor kamaldulov, parc. č. 2998/1-16, k. ú. Dražovce, č. ÚZPF 1513/1-3, pri dodržaní nasledovných podmienok:

Telefón
037/245 11 11

Fax
037/245 18 55

E-mail
podatelna.nr@pamiatky.gov.sk

Bankové spojenie
Štátna pokladnica
1807136851/0200

IČO
31755194

1. Ruinu mníšskeho príbytku č. 3 je možné obnoviť **metódou náznakovej rekonštrukcie** pôvodnej podoby na základe dochovaných archívnych obrazových dokumentov, s funkciou expozície príbytku kamaldulského mnícha.
2. Prestrešenie riešiť ochrannou konštrukciou **variant č. 3**, t. j. subtilná oceľová konštrukcia s minimálnym počtom konštrukčných prvkov, v krovovej časti s tiahkami, s plášťom z perforovanej oceľovej konštrukcie (sieťovina, pletivo a pod.).
3. Spracovať **projektovú dokumentáciu ochrannej konštrukcie variant č. 3** vrátane detailov a predložiť Krajskému pamiatkovému úradu na vydanie záväzného stanoviska.
Podmienky pre prípravu projektovej dokumentácie:
 - a) spracovať projektovú dokumentáciu v zmysle tohto rozhodnutia môže podľa § 32 ods. 8 pamiatkového zákona len osoba oprávnená na projektovú činnosť v zmysle osobitných predpisov;
 - b) v priebehu spracovania projektovej dokumentácie je vlastník povinný podľa § 32 ods. 9 pamiatkového zákona rokovať s krajským pamiatkovým úradom, z dôvodu zachovania pamiatkovej hodnoty kultúrnej pamiatky;
 - c) Krajský pamiatkový úrad Nitra v zmysle § 32 ods. 10 pamiatkového zákona vydá osobitné záväzné stanovisko o každej prípravnej dokumentácii a o každej projektovej dokumentácii obnovy.

Uskutočňovanie stavebno-technických prác:

4. Vlastník/stavebník bude počas prác na obnove pravidelne zvolávať kontrolné dni za účasti Krajského pamiatkového úradu Nitra.
5. Každá zmena odsúhlasenej projektovej dokumentácie musí byť schválená Krajským pamiatkovým úradom Nitra.
6. Krajský pamiatkový úrad Nitra vydá osobitné záväzné stanovisko o každej prípravnej a každej projektovej dokumentácii obnovy kultúrnej pamiatky, podľa § 32 ods. 10 pamiatkového zákona.

Štátny pamiatkový dohľad v zmysle § 11 ods. 2 písm. a) pamiatkového zákona na úseku ochrany pamiatkového fondu bude vykonávať Krajský pamiatkový úrad Nitra.

Podľa § 44a pamiatkového zákona toto záväzné stanovisko stratí platnosť po uplynutí troch rokov odo dňa vydania, ak nedôjde k jeho použitiu na účel, pre ktorý je určené.

Odôvodnenie:

Podkladom pre vydanie záväzného stanoviska k prípravnej dokumentácii obnovy kultúrnej pamiatky bola žiadosť zo dňa 15. 08. 2017, kópia výpisu z listu vlastníctva č. 3599, kópia z katastrálnej mapy, prípravná dokumentácia: „Zoborský kláštor; Konzervácia a sanácia príbytku mnícha č. 3 – 2. etapa“ stupeň: architektonická štúdia (sprac.: Ing. arch. Lýdia Chovancová, 0/2017), v rozsahu: Pôdorys – návrh (revízia 01); Základná koncepcia obnovy areálu; Sprievodná správa; Návrh ochrannej konštrukcie vo variantoch, rozhodnutie Krajského pamiatkového úradu Nitra o zámere obnovy zo dňa 17. 09. 2015, číslo: KPUNR-2015/16485-5/61666/Hol, záväzné stanovisko k projektovej dokumentácii obnovy zo dňa 13. 05. 2016, číslo: KPUNR-2016/11635-2/36771/Hol, záväzné stanovisko k projektovej dokumentácii obnovy zo dňa 18. 04. 2017, číslo: KPUNR-2017/10662-2/29359 /Hol.

Predmetom 2. etapy prípravnej a projektovej dokumentácie obnovy je riešenie návrhu ochrannej konštrukcie ruiny mníšskeho príbytku. Súčasťou predloženej prípravnej dokumentácie sú variantné riešenia náznakovej rekonštrukcie hmoty a zastrešenia ruiny príbytku. Odlišnosť jednotlivých variantov spočíva najmä v obmene materiálového riešenia jednotlivých konštrukčných prvkov, pričom hmotovo-priestorové riešenie je totožné a analogicky vychádza zo vzoru zachovaných príbytkov Kamaldulského kláštora v Majku. Krajský pamiatkový úrad posúdil všetky predložené varianty z hľadiska ochrany pamiatkových hodnôt kultúrnej pamiatky. Zároveň usúdil, že pre ochranu obnovennej ruiny a zachovaných obnovených originálov (dlažba, pec, omietky) je najvhodnejším spôsobom kvalitnej a trvácnej ochrany prekrytie odhalených murív a interiéru.

Krajský pamiatkový úrad vybral variant č. 3, t. j. subtilnú oceľová konštrukcia s minimálnym počtom konštrukčných prvkov a s plášťom z perforovanej oceľovej konštrukcie (sieťovina, pletivo a pod.). Toto

riešenie je reverzibilné (kedykoľvek odstrániteľné), zvolený materiál jasne naznačuje novodobú, pridanú konštrukciu. Perforované steny zabezpečujú prirodzenú klímu a vetranie, a zároveň plnia ochrannú funkciu.

Novotvar zastrešenia ruiny mníšskeho príbytku, ako aj ostatné novodobé prvky by mali byť riešené v jednotnom dizajne. Detailnejšie riešenie interiéru a prvkov expozície bude predmetom ďalšieho stupňa projektovej dokumentácie.

V zmysle § 32 ods. 10 pamiatkového zákona pred začatím obnovy je vlastník povinný predložiť krajskému pamiatkovému úradu prípravnú a projektovú dokumentáciu. Krajský pamiatkový úrad Nitra vydá osobitné záväzné stanovisko o každej prípravnej a každej projektovej dokumentácii obnovy.

Záväzné stanovisko bolo vydané v zmysle zákona č.49/2002 Z. z. o ochrane pamiatkového fondu v znení neskorších predpisov.

Toto záväzné stanovisko nenahrádza rozhodnutia, povolenia alebo vyjadrenia, vyžadované podľa osobitných právnych predpisov.

KRAJSKÝ PAMIATKOVÝ ÚRAD
Nitra
Ing. Anna P.
2017

Ing. Anna Valeková
riaditeľka
krajského pamiatkového úradu

Príbytok mnícha č. 3
Schválený variant ochrannej konštrukcie
Krajským pamiatkovým úradom Nitra



Popis riešenia

- nosnú konštrukciu tvorí oceľová skeletová konštrukcia, v krovovej časti zopätá tiahkami
- konštrukcia je uzatvorená, prirodzene vetraná cez kruhové okná vyplnené siečkou
- plášť je z kovovej konštrukcie (nerez alebo pozinkovaná oceľ). Šambrány sú naznačené v pôvodnej hrúbke v lemovacích profiloch. Hrubozrú ometku naznačuje perforovaný materiál (ťahokov alebo dierovaný plech).



Rákocziho altánok – august 2017

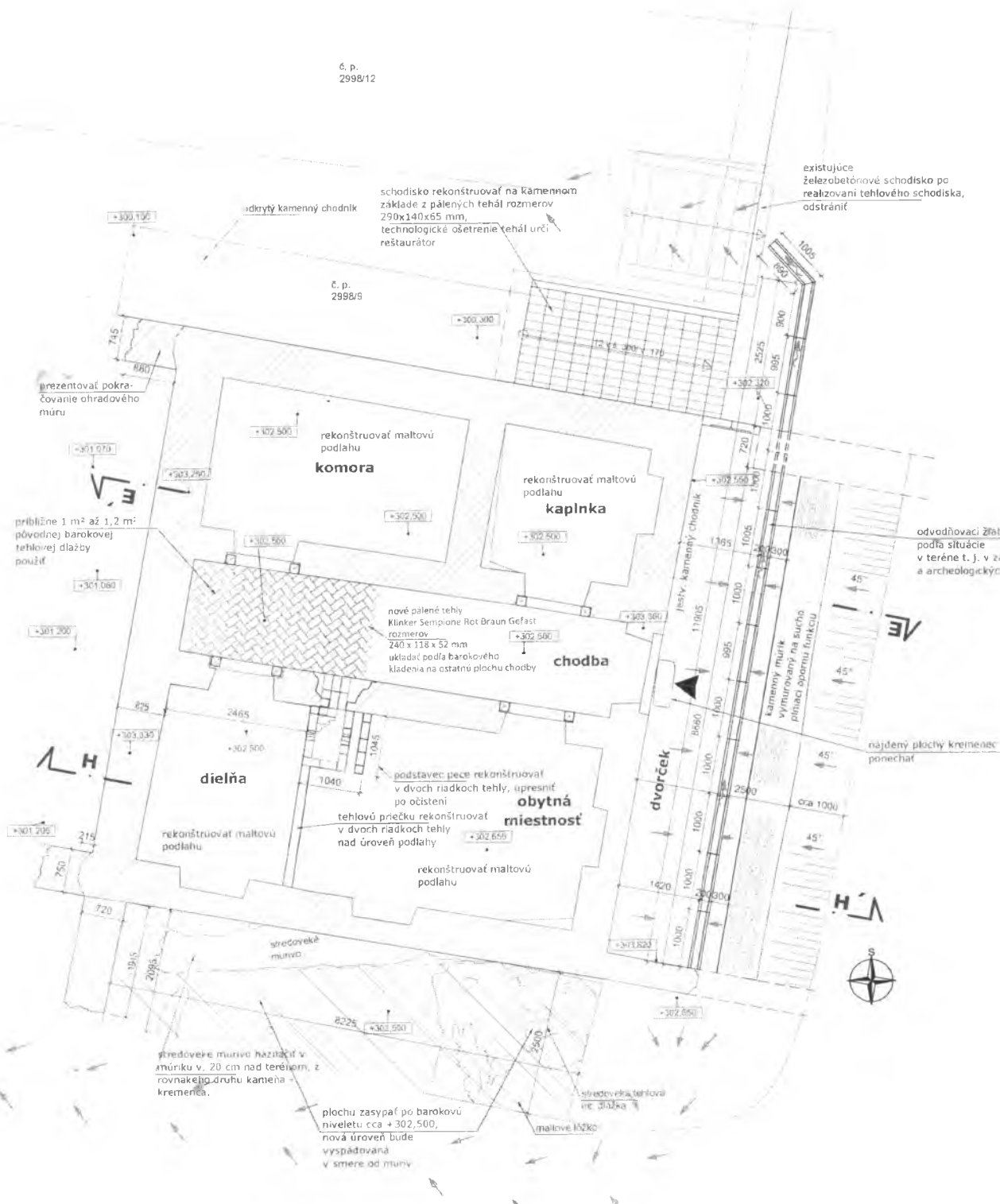


Rákocziho altánok – september 2017



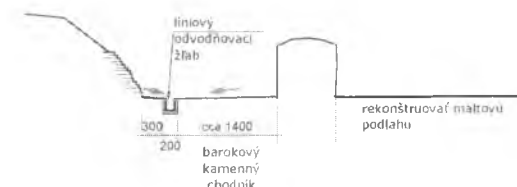
č. p.
2998/12

č. p.
2998/9

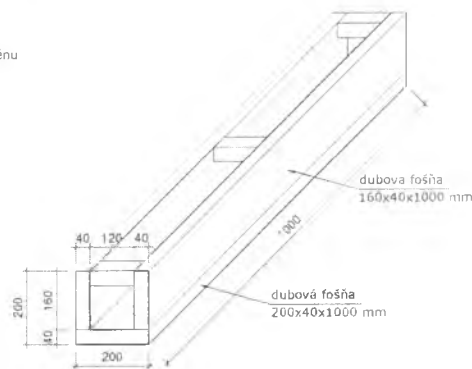


LEGENDA:

- existujúca konštrukcia v pohľade
- navrhovaná konštrukcia v pohľade
- stredoveké nálezy konzervovať, prekryť dvoma vrstvami geotextílie a zasypať po barokovú niveletu
- predpokladané konštrukcie
- odstraňované konštrukcie
- parcela podľa geometrického plánu
- smer odvodnenia



**čiasťový rez dvorčekom E-E',
m 1:50**



**axonometria odvodňovacieho žľabu,
m 1:10**

POZNÁMKY:

Rozsah murovacích prác bude upresnený počas realizácie.
Všetky fragmenty omietok reštaurátorsky konzervovať.
Technológiu rekonštrukcie maltovej podlahy určí reštaurátor.
Všetky rozmery na stavbe premerať.

časť ARCHITEKTURA

vypracovala: Ing. arch. Lýdia Chovancová

fotogrametrické: Ing. arch. Ivan Málek

skenovanie vyhotovil:

investor: Specializovaná nemocnica

sv. Svorada Zobor, n. o., Kláštorná 134, Nitra formát: 6x4

miesto stavby: Zoborský kláštor, p. č. 2998/9 k. ú. Dražovce stupeň: RP

Zoborský kláštor - konzervácia a sanácia
príbytku mnícha č. 3 - 2. etapa

PÔDORYS - návrh (revízia 01)

dátum: VII. 2017

mierka: č.v.

1:50

2



Daniela Gažová

Od: Daniela Gažová <gazova@snzobor.sk>
Odoslané: utorok, 13. februára 2018 8:12
Komu: 'niznansky@a4plus1.sk'
Predmet: Žiadosť o doručenie cenovej ponuky pre ŠN sv. Svorada Zobor, n.o. Nitra
Prílohy: Výzva na predkladanie cenových ponúk - Príbytok č. 3.pdf; Krajský pamiatkový úrad Nitra - Záväzné stanovisko.pdf; Schválený variant ochrannej konštrukcie KPÚ Nitra.docx; 02_podorys-navrh_revizia 01.pdf

Vážený uchádzač/záujemca, na základe predmetu Vášho podnikania si Vás dovoľujeme osloviť a požiadať o doručenie cenovej ponuky na možné vypracovanie projektovej dokumentácie- Ochranná konštrukcia nad mníšskym príbytkom číslo 3 v areáli Špecializovanej nemocnice sv. Svorada Zobor, n.o., Kláštorská 134, 949 01 Nitra. Bližšie špecifikácie sú uvedené vo Výzve na predkladanie cenových ponúk, ktorá tvorí prílohu našej žiadosti. Cenovú ponuku prosíme doručiť elektronicky na adresu: gazova@snzobor.sk najneskôr do 19.2.2018. V prípade nejasností prosím kontaktujte Ing. Kratochvíla – predsedu Zoborského skrášľovacieho spolku - 0903 724 764.

Ďakujeme za ochotu a čas, ktorý venujete vypracovaniu cenovej ponuky.

Potvrďte prosím prijatie nášho e-mailu.

S pozdravom
Danr
nákupu a VO
ŠN sv. Svorada Zobor, n.o.
Kláštorská 134
949 01 Nitra

Daniela Gažová

Od: Daniela Gažová <gazova@snozobor.sk>
Odoslané: utorok, 13. februára 2018 8:14
Komu: 'tradicnydom@gmail.com'
Predmet: Žiadosť o doručenie cenovej ponuky pre ŠN sv. Svorada Zobor, n.o. Nitra
Prílohy: Výzva na predkladanie cenových ponúk - Príbytok č. 3.pdf; Krajský pamiatkový úrad Nitra - Závazné stanovisko.pdf; Schválený variant ochrannej konštrukcie KPÚ Nitra.docx; 02_podorys-navrh_revizia 01.pdf

Vážení uchádzač/záujemca, na základe predmetu Vášho podnikania si Vás dovoľujeme osloviť a požiadať o doručenie cenovej ponuky na možné vypracovanie projektovej dokumentácie- Ochranná konštrukcia nad mníšskym príbytkom číslo 3 v areáli Špecializovanej nemocnice sv. Svorada Zobor, n.o., Kláštorská 134, 949 01 Nitra. Bližšie špecifikácie sú uvedené vo Výzve na predkladanie cenových ponúk, ktorá tvorí prílohu našej žiadosti. Cenovú ponuku prosíme doručiť elektronicky na adresu: gazova@snozobor.sk najneskôr do 19.2.2018. V prípade nejasností prosím kontaktujte Ing. Kratochvíla – predsedu Zoborského skrášľovacieho spolku - 0903 724 764.

Ďakujeme za ochotu a čas, ktorý venujete vypracovaniu cenovej ponuky.

Potvrďte prosím prijatie nášho e-mailu.

S pozdravom
Danr
nákupu a VO
ŠN sv. Svorada Zobor, n.o.
Kláštorská 134
949 01 Nitra

Špecializovaná nemocnica sv. Svorada Zobor, n.o.

Kláštorská 134

949 88 Nitra

vec:

cenová ponuka

Predkladám Vám cenovú ponuku na vypracovanie projektovej dokumentácie na akciu:

Zoborský kláštor -

Ochranná konštrukcia nad mníšskym príbytkom číslo 3

Projektová dokumentácia bude obsahovať:

- pd architektúra,
- statický posudok,
- elektroinštalácia - elektrická prípojka NN, vnútorná elektroinštalácia, bleskozvod,
- projekt požiarnej ochrany,
- rozpočet a výkaz výmer.

Termín dodania predmetu zákazky 23.3.2018.

cena: **4.530,-€**

nie som platca DPH

s pozdravom,

Ing.arch. Peter Nižňanský

BS_19-2-2018

U
Ing. arch. peter nižňanský
ateliér architektúry a dizajnu
václavkovej 14 banská štiavnica
ičo 34 54 28 25 dič 102 655 9490

OBVODNÝ ÚRAD V ŽIARI NAD HRONOM

odbor živnostenského podnikania
Nám. Matice slovenskej 8, 965 32 Žiar nad Hronom

č. OŽP-C/2005/01205-1/CR1
č. živnostenského registra 602-1352

V Banskej Štiavnici 28. 11. 2005

Rozhodnutie nadobudlo právoplatnosť

05.12.2005 podpis *[Podpis]*



ŽIVNOSTENSKÝ LIST

Podľa § 66b, § 10 ods. 1, § 47 ods. 1, 2, 3, 8 zákona č. 455/1991 Zb. o živnostenskom podnikaní (živnostenský zákon) v znení neskorších predpisov a § 6 ods. 2, § 46 zákona č. 71/1967 Zb. o správnom konaní (správny poriadok) v znení neskorších predpisov, sa osvedčuje vznik živnostenského oprávnenia pre podnikateľa

Obchodné meno: **Ing. arch. Peter Nižňanský**
Miesto podnikania: **Václavkovej 547/14, 969 01 Banská Štiavnica**
Pridelené IČO: **34 542 825**

Osobné údaje

Meno a priezvisko: **Ing.arch. Peter Nižňanský**
Rodné číslo:
Bydlisko:

na vykonávanie ohlasovacej živnosti

Vypracovanie dokumentácie a projektu jednoduchých stavieb, drobných stavieb a zmien týchto stavieb

Uskutočňovanie jednoduchých stavieb, drobných stavieb a ich zmien

Usporiadúvanie kurzov, seminárov, školení, prednášok diskoték, kultúrnych, spoločenských a športových podujatí

Ubytovacie služby v rozsahu voľnej živnosti

Prenájom hnutelných vecí v rozsahu voľnej živnosti

Prenájom motorových vozidiel

Upratovacie práce



Zabezpečenie vyjadrení, rozhodnutí a ostatných podkladov pre vydanie územných rozhodnutí a stavebných povolení

Rozpočtové práce a kalkulácia stavieb

Vznik živnostenského oprávnenia: 25. 11. 2005

Odôvodnenie

Živnostenský list je vydaný na základe ohlásenia, ktoré podal(a) Ing.arch. Peter Nižňanský na Obvodný úrad v Žiari nad Hronom dňa 25. 11. 2005, po preskúmaní splnenia podmienok určených zákonom č. 455/1991 Zb. o živnostenskom podnikaní (živnostenský zákon) v znení neskorších predpisov.

Poučenie

Proti vydaniu tohto rozhodnutia sa možno odvolať na Krajský úrad v Banskej Bystrici do 15 dní od doručenia rozhodnutia. Odvolanie na Krajský úrad v Banskej Bystrici sa podáva prostredníctvom Obvodného úradu v Žiari nad Hronom. Toto rozhodnutie nie je preskúmateľné súdom.



JUDr. Oľga Maňušková
vedúca odboru

Originál živnostenského listu dostane:
Ing.arch. Peter Nižňanský, Václavkovej 547/14, 969 01 Banská Štiavnica



Daniela Gažová

Od: erika@b-projekt.sk
Odoslané: utorok, 13. februára 2018 10:55
Komu: Daniela Gažová
Predmet: Cenová ponuka pre ŠN sv. Svorada Zobor, n.o. Nitra
Prílohy: cenova_ponuka.pdf; tiber becker.jpg; Výpis z obchodného registra SR.pdf; zmluva_o_poskytovani_arch_sluzieb.pdf

Dobry den prajem,

dakujeme za oslovenie.

V prilohe posielam:

- cenovu ponuku,
- doklad o opraveni poskytovat sluzby - autorizacne osvedcenie ,
- informativny vypis z obchodneho registra,
- zmluvu o poskytovaní architektonických služieb s autorkou studie Ing. arch. Lydiou Chovancovou, ktorá ma prax na podobných projektoch.

Dufame, že Vás naša cenová ponuka zaujme.

Dakujem

--

S pozdravom / Best regards
Ing. Erika Andrášiková

B-PROJEKT, spol. s r.o.
kpt. Jaroša 27, 927 01 Šaľa
mobil: 0907 981 125
erika@b-projekt.sk
www.b-projekt.sk

Dňa 13. 2. 2018 o 8:15 Daniela Gažová napísal(a):

Vážený uchádzač/záujemca, na základe predmetu Vášho podnikania si Vás dovoľujeme osloviť a požiadať o doručenie cenovej ponuky na možné vypracovanie projektovej dokumentácie- Ochranná konštrukcia nad mníšskym príbytkom číslo 3 v areáli Špecializovanej nemocnice sv. Svorada Zobor, n.o., Kláštorská 134, 949 01 Nitra. Bližšie špecifikácie sú uvedené vo Výzve na predkladanie cenových ponúk, ktorá tvorí prílohu našej žiadosti. Cenovú ponuku prosíme doručiť elektronicky na adresu: gazova@snzobor.sk najneskôr do 19.2.2018. V prípade nejasností prosím kontaktujte Ing. Kratochvíla – predsedu Zoborského skrášľovacieho spolku - 0903 724 764.

Ďakujeme za ochotu a čas, ktorý venujete vypracovaniu cenovej ponuky.

Potvrďte prosím prijatie nášho e-mailu.

S pozdravom
Daniela Gažová
referent nákupu a VO

Špecializovaná nemocnica sv. Svorada Zobor, n.o.

Kláštorská 134

949 88 Nitra

V Šali dňa 13.02.2018

Vec: Cenová ponuka

Na základe výzvy na predkladanie cenových ponúk – cenový prieskum Vám predkladáme cenovú ponuku na vypracovanie projektovej dokumentácie na akciu „Ochranná konštrukcia nad mnišským príbytkom číslo 3“.

Ponúknutá cena na vypracovanie projektu:

Navrhovaná zmluvná cena bez DPH v Eur	DPH 20 % v Eur	Cena zmluvná celkom s DPH v Eur
3 520,00	704,00	4224,00

Projektová dokumentácia bude obsahovať:

- architektúru v cene 1 590,00 Eur bez DPH,
- požiaru ochranu v cene 400,00 Eur bez DPH,
- statiku v cene 750,00 Eur bez DPH,
- elektroinštaláciu – bleskozvod v cene 120,00 Eur bez DPH,
- elektroinštaláciu - elektrická prípojka, vnútorná elektroinštalácia v cene 440,00 Eur bez DPH,
- rozpočet a výkaz výmer v cene 220,00 Eur bez DPH.

Termín dodania predmetu zákazky je 12.03.2018.

Verím, že Vás cenová ponuka zaujme a obrátite sa na nás s vypracovaním.

S pozdravom,

B-PROJEKT 
Kpt. Jaroša 27
927 00 ŠAĽA
IČO: 31 445 527 IČ DPH: SK2020374037

Tibor Becker
konateľ spoločnosti

AUTORIZAČNÉ OSVEDČENIE



Slovenská komora architektov

Slovenská komora architektov osvedčuje,
že na základe splnenia zákonných podmienok
bol1.1.2002..... zapísaný do zoznamu autorizovaných
architektov pod registračným číslom**0895 AA**..... ako

AUTORIZOVANÝ ARCHITEKT

.....
Tibor BECKER.....
.....

.....
predseda

.....
predseda
autorizačnej komisie

Daniela Gažová

Od: Daniela Gažová <gazova@snozobor.sk>
Odoslané: utorok, 13. februára 2018 8:15
Komu: 'erika@b-projekt.sk'
Predmet: Žiadosť o doručenie cenovej ponuky pre ŠN sv. Svorada Zobor, n.o. Nitra
Prílohy: Výzva na predkladanie cenových ponúk - Príbytok č. 3.pdf; Krajský pamiatkový úrad Nitra - Záväzné stanovisko.pdf; Schválený variant ochranej konštrukcie KPÚ Nitra.docx; 02_podorys-navrh_revizia 01.pdf

Vážený uchádzač/záujemca, na základe predmetu Vášho podnikania si Vás dovoľujeme osloviť a požiadať o doručenie cenovej ponuky na možné vypracovanie projektovej dokumentácie- Ochranná konštrukcia nad mníšskym príbytkom číslo 3 v areáli Špecializovanej nemocnice sv. Svorada Zobor, n.o., Kláštorská 134, 949 01 Nitra. Bližšie špecifikácie sú uvedené vo Výzve na predkladanie cenových ponúk, ktorá tvorí prílohu našej žiadosti. Cenovú ponuku prosíme doručiť elektronicky na adresu: gazova@snozobor.sk najneskôr do 19.2.2018. V prípade nejasností prosím kontaktujte Ing. Kratochvíla – predsedu Zoborského skrášľovacieho spolku - 0903 724 764.

Ďakujeme za ochotu a čas, ktorý venujete vypracovaniu cenovej ponuky.

Potvrďte prosím prijatie nášho e-mailu.

S pozdravom
Daniela Gažová
referent nákupu a VO
ŠN sv. Svorada Zobor, n.o.
Kláštorská 134
949 01 Nitra

Daniela Gažová

Od: Daniela Gažová <gazova@snozobor.sk>
Odoslané: piatok, 23. februára 2018 7:30
Komu: 'erika@b-projekt.sk'
Predmet: Vyhodnotenie cenového prieskumu - ŠN sv. Svorada Zobor, n.o. Nitra

Vážený uchádzač/záujemca, na základe vyhodnotenia doručených cenových ponúk na možné vypracovanie projektovej dokumentácie „Ochranná konštrukcia nad mníšskym príbytkom číslo 3“, ste so svojou cenovou ponukou 4 224,- € s DPH boli úspešní. Na základe Vašej úspešnosti Vám bude doručená záväzná objednávka na vypracovanie projektovej dokumentácie. Stačí Vám poslať objednávku elektronicky, alebo potrebujete originál poslať poštou? Elektronicky Vám môžem objednávku poslať po podpise mojim nadriadeným ešte dnes. Ostatné náležitosti ohľadom projektovej dokumentácie prosím riešiť s Ing. Kratochvílom, predsedom Zoborského skrášľovacieho spolku. Tešíme sa na spoluprácu.

S pozdravom
Daniela Gažová
referent nákupu a VO
ŠN sv. Svorada Zobor, n.o.
Kláštorská 134
949 01 Nitra

Daniela Gažová

Od: Daniela Gažová <gazova@snozbor.sk>
Odoslané: piatok, 23. februára 2018 7:35
Komu: 'Peter Niznansky'
Predmet: Vyhodnotenie cenového prieskumu ŠN sv. Svorada Zobor, n.o. Nitra

Vážený uchádzač/záujemca, na základe vyhodnotenia doručených cenových ponúk na možné vypracovanie projektovej dokumentácie „Ochranná konštrukcia nad mníšskym príbytkom číslo 3“, ste so svojou cenovou ponukou neboli úspešní. Úspešnou sa stala spoločnosť B-PROJEKT s.r.o., Kpt. Jaroša 27, Šaľa s najnižšou ponúknutou cenou 4 224,- € s DPH.

Tešíme sa na ďalšiu možnú spoluprácu.

S pozdravom

Daniela Gažová

referent nákupu a VO

ŠN sv. Svorada Zobor, n.o.

Kláštorská 134

949 01 Nitra